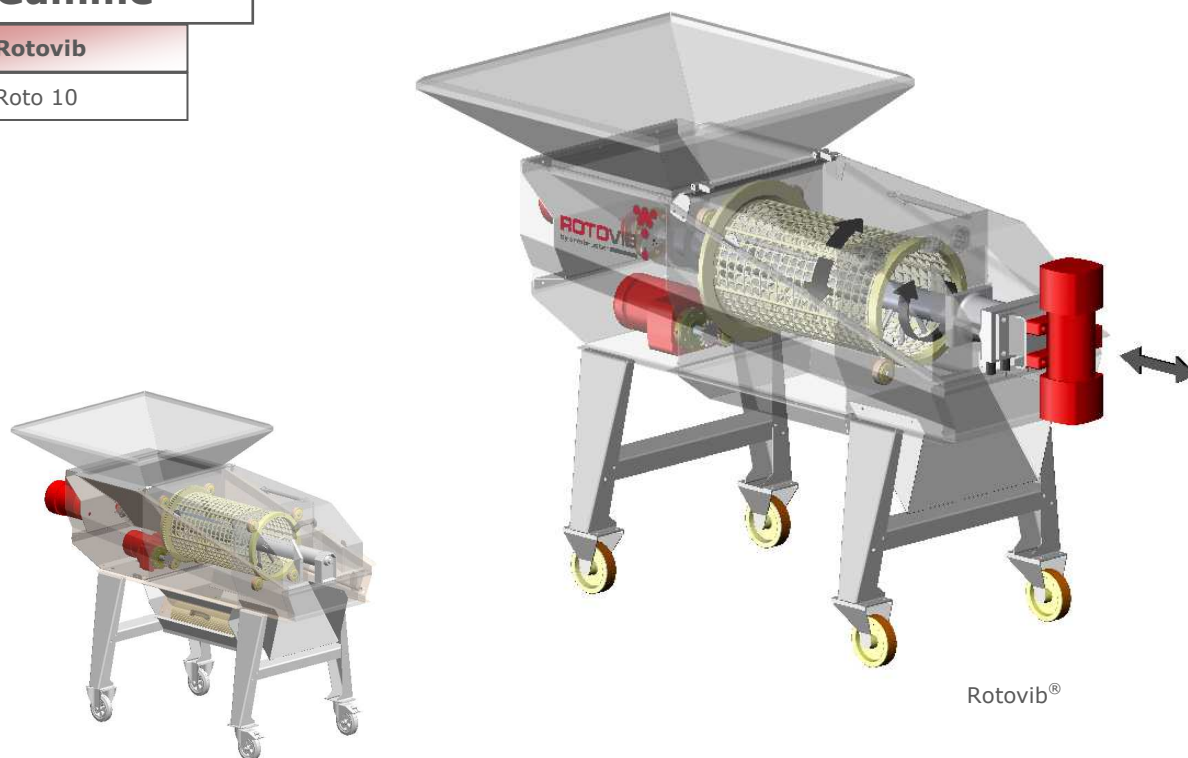


Gamme

Rotovib

Roto 10



Roto10
Système breveté par Armbruster

Un nouveau concept d'égrappoir Axe du hérissé vibrant Réduit de 40% à 50% le taux de baies écrasées Capacité 2 à 10 T/H



Simple

- S'utilise comme un égrappoir classique
- Réglages rapides – Résultats visibles



Efficace

- **Vibration linéaire du hérissé 2 à 4 mm**
- **Réduction de 50 à 60% de sa vitesse de rotation**
- **Les baies mûres restent intactes**
- Les rafles sont mieux évacuées



Convivial

- Cage plastique – Plusieurs modèles disponibles selon le type de vendange
- Tous les mouvements sont réglables par le Viticulteur