

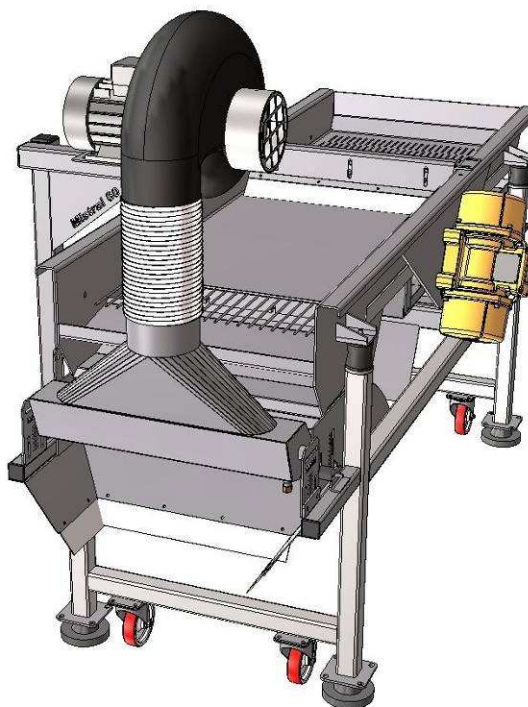
### Gamme

Mistral<sup>®</sup> 60

Mistral<sup>®</sup> 100

Mistral<sup>®</sup> 140

Sirocco<sup>®</sup>



Système breveté par Vaucher Beguet

## Système MONOBLOC

### Egouttage – Egalisation - Tri automatique

### Vendange manuelle ou mécanique

### Capacité 2 à 3 T/H



#### Simple

- Se place directement sous l'égrappoir
- Réglages rapides – Résultat visible
- S'adapte à tous les schémas de production



#### Efficace

- Elimine les déchets végétaux,  
Mais également :
- **les baies millerandées, verjus, botrytis, raisins secs, pourriture ...**
- Taux de déchet réglable par l'Opérateur



#### Convivial

- Aucun risque de bouchage
- Nettoyage rapide au jet d'eau
- Mise en œuvre immédiate

